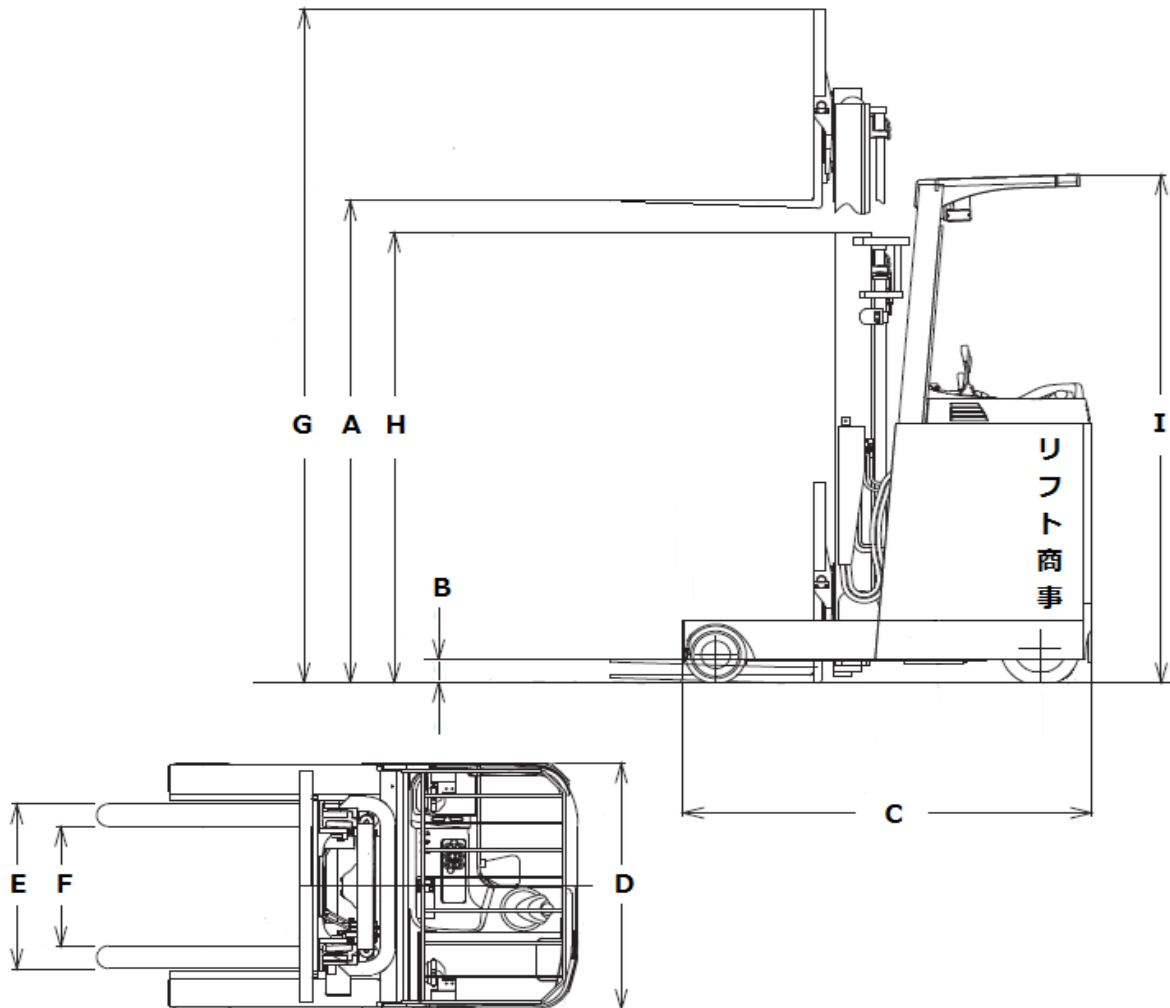


J 125 1 t フォークリフト

FBRM10N-80-400 (121E01331)

二車・ハイマスト4m



	記号	単位	
定格荷重		kg	1000
基準荷重中心		mm	500
最大揚高	A	mm	4000
フリーリフト(内マストが出るまで)	B	mm	390
全長 (フロントタイヤの先端まで)	C	mm	1470
全幅	D	mm	975
最大爪開口幅 (外側)	E	mm	635
最大爪開口幅 (内側)	F	mm	435
最大揚高時 全高	G	mm	4890
マスト高さ (マスト下降時)	H	mm	2500
ヘッドガード高さ	I	mm	2210
車両重量		kg	1870
備考:			